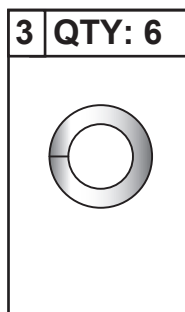
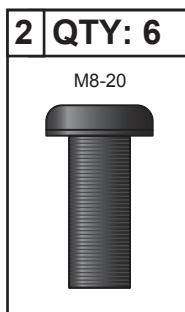
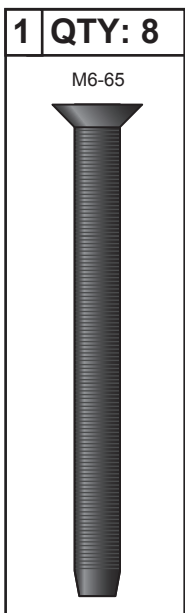
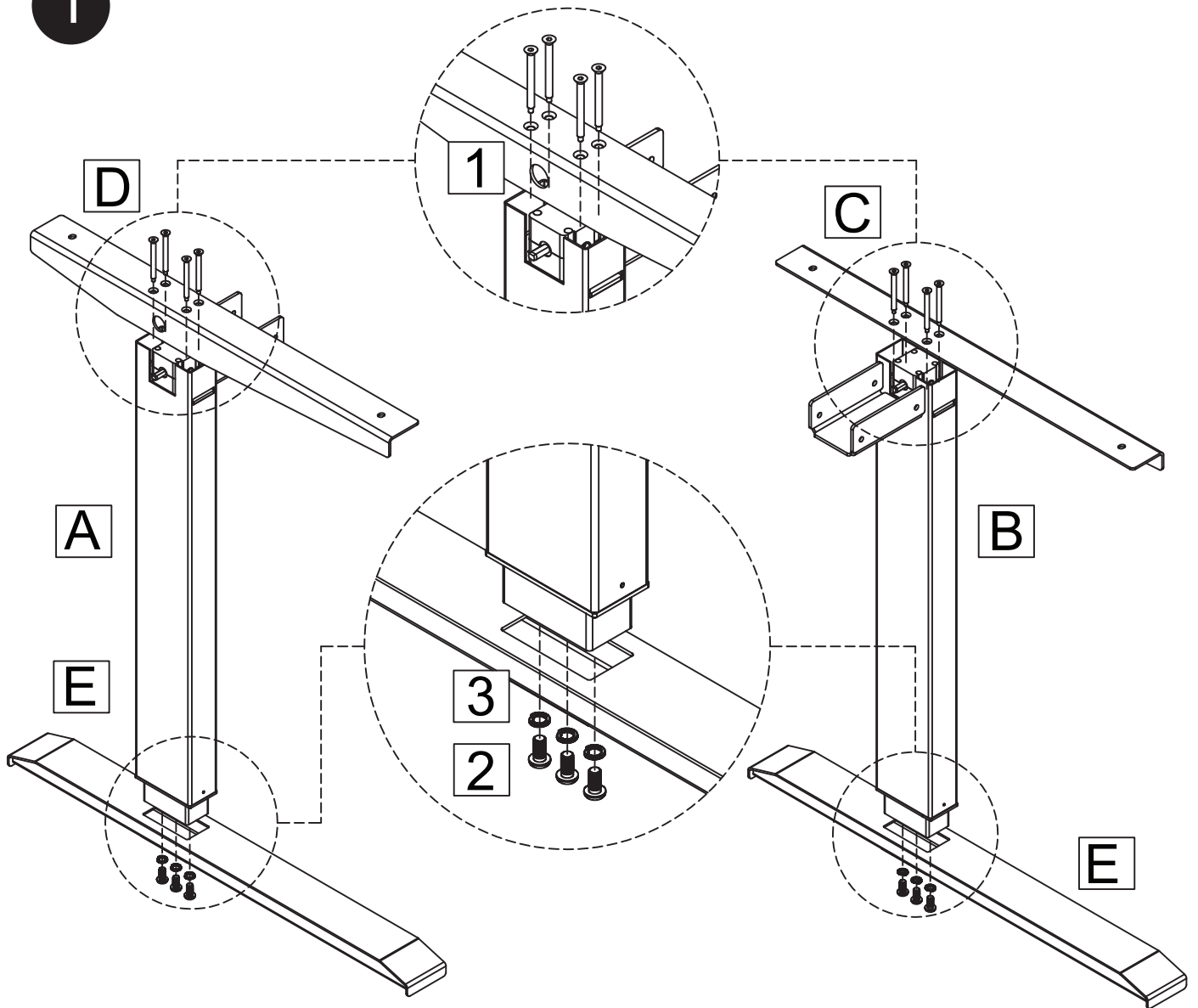
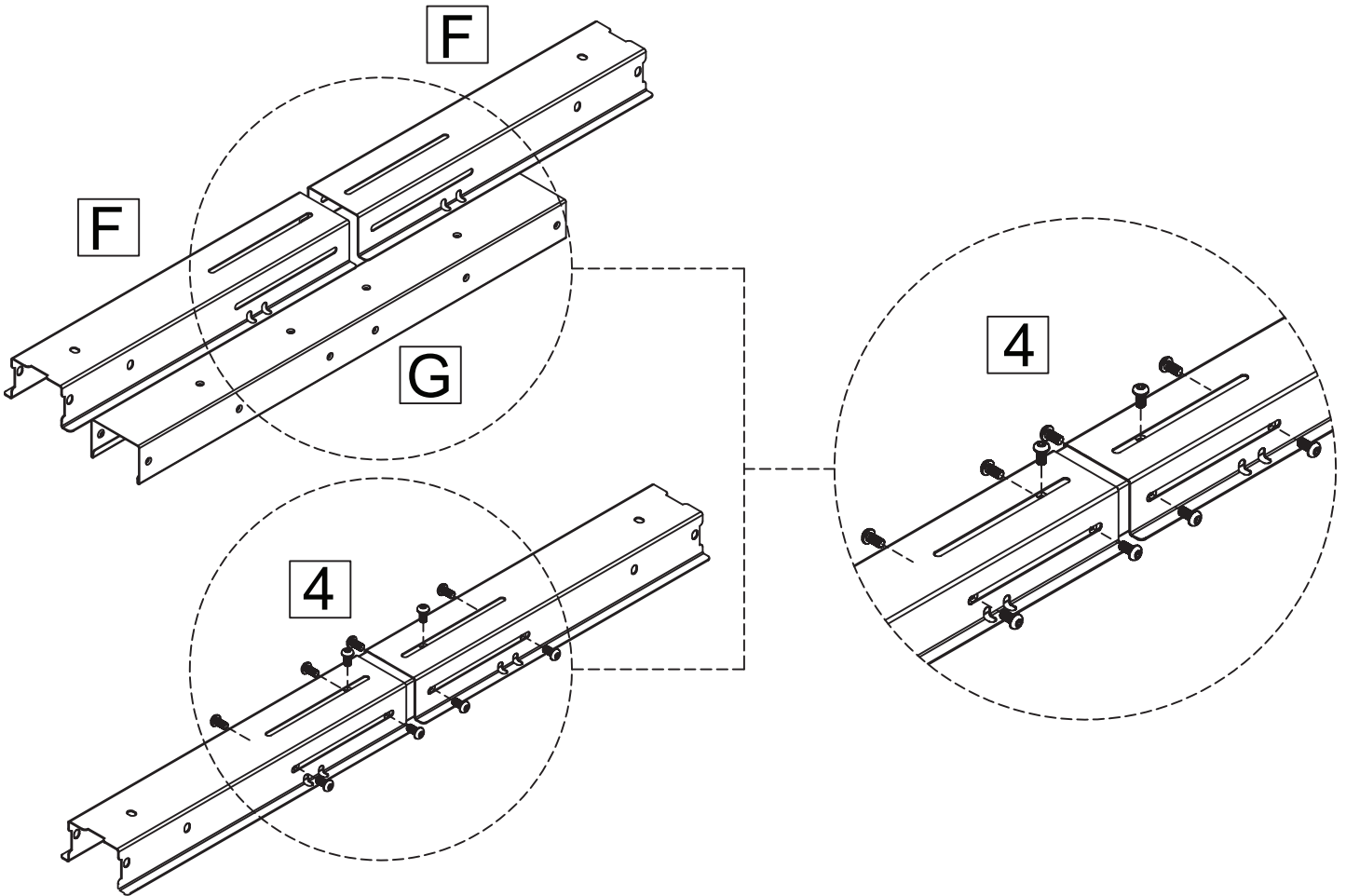



1

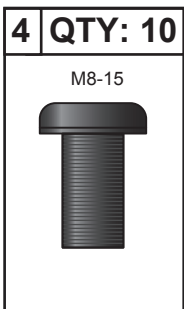
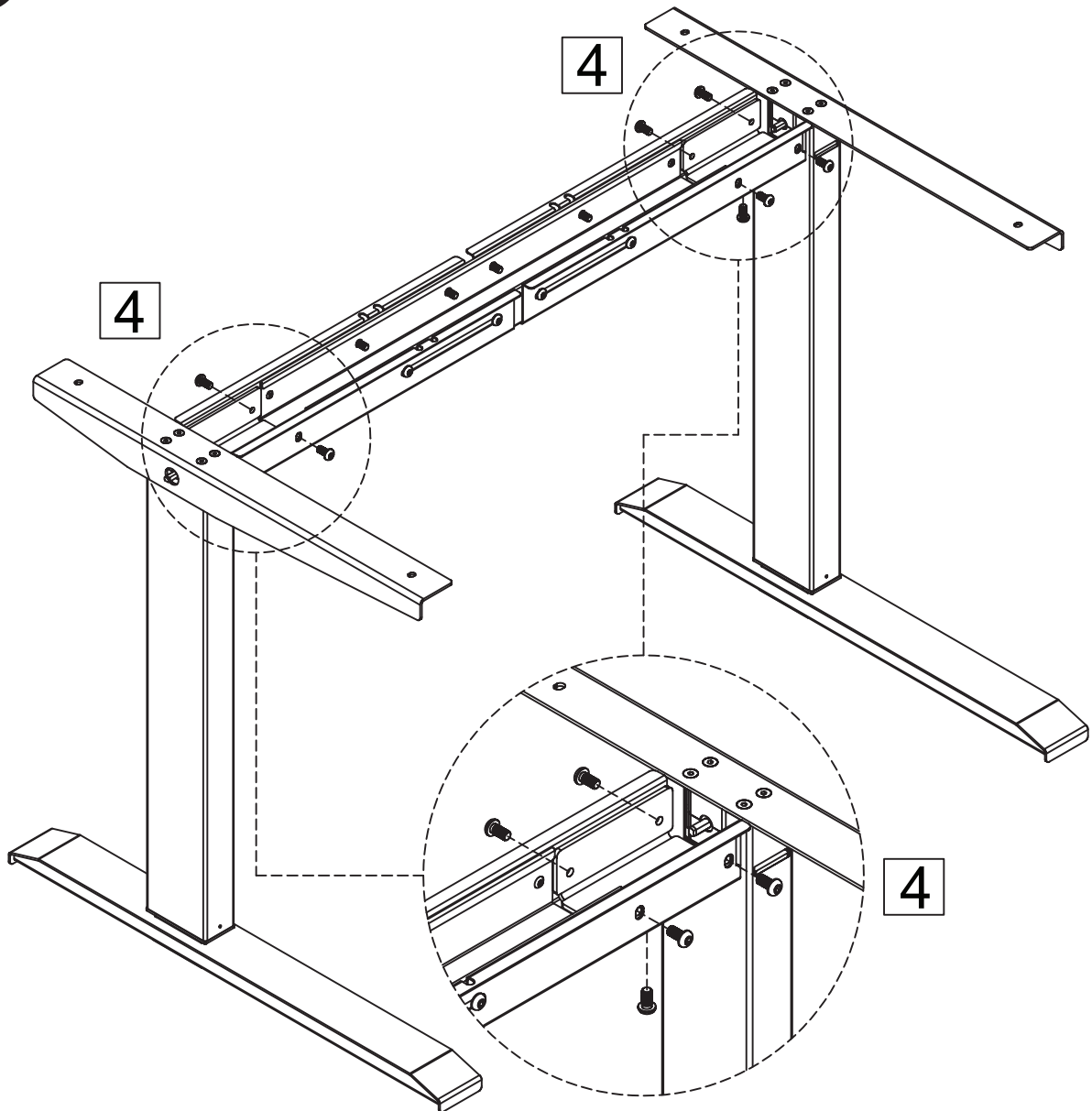


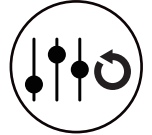
2



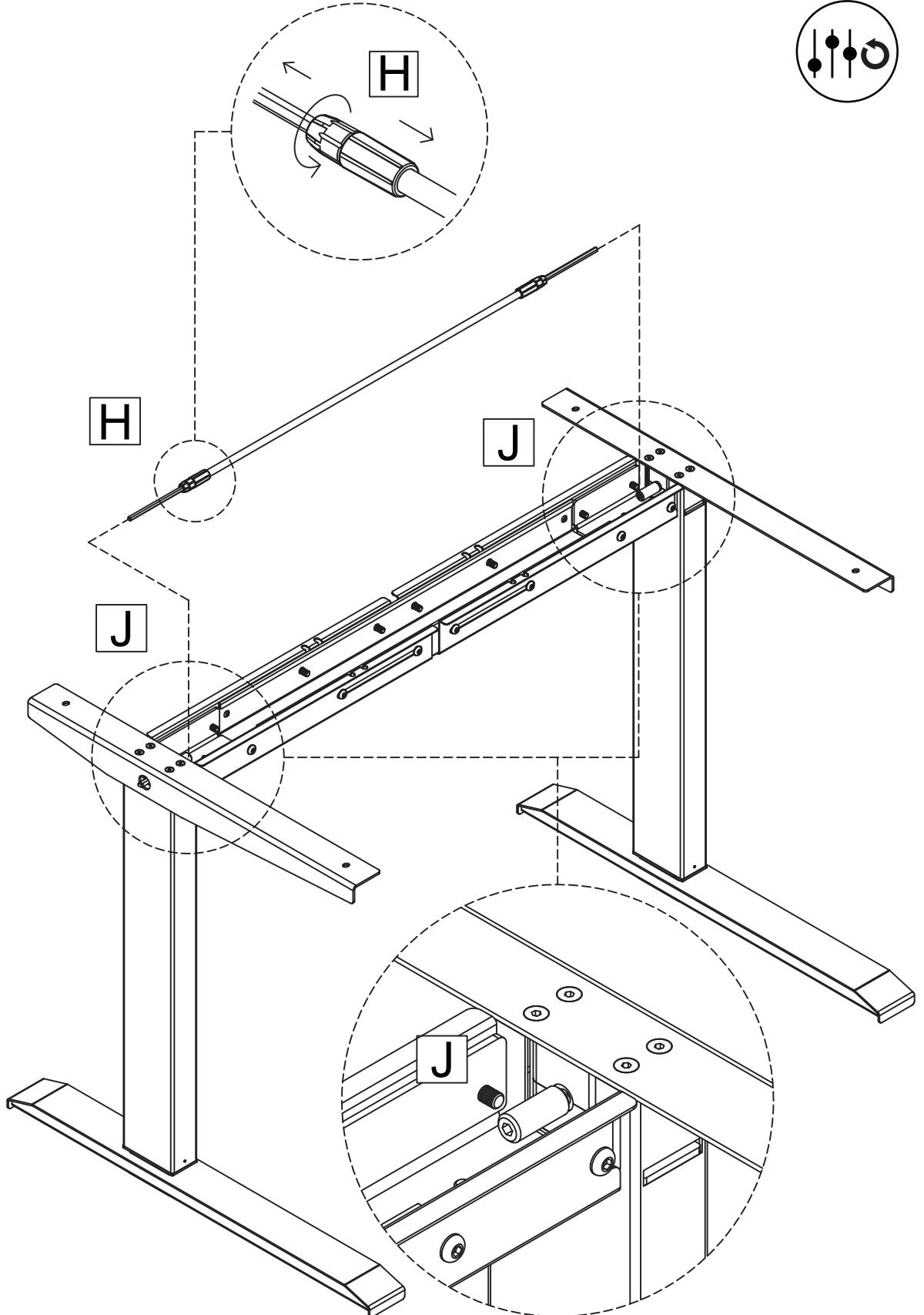
4	QTY: 10
M8-15	
	

3





1

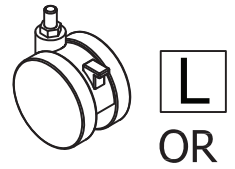


5



OR

K



L

OR

K



M

OR

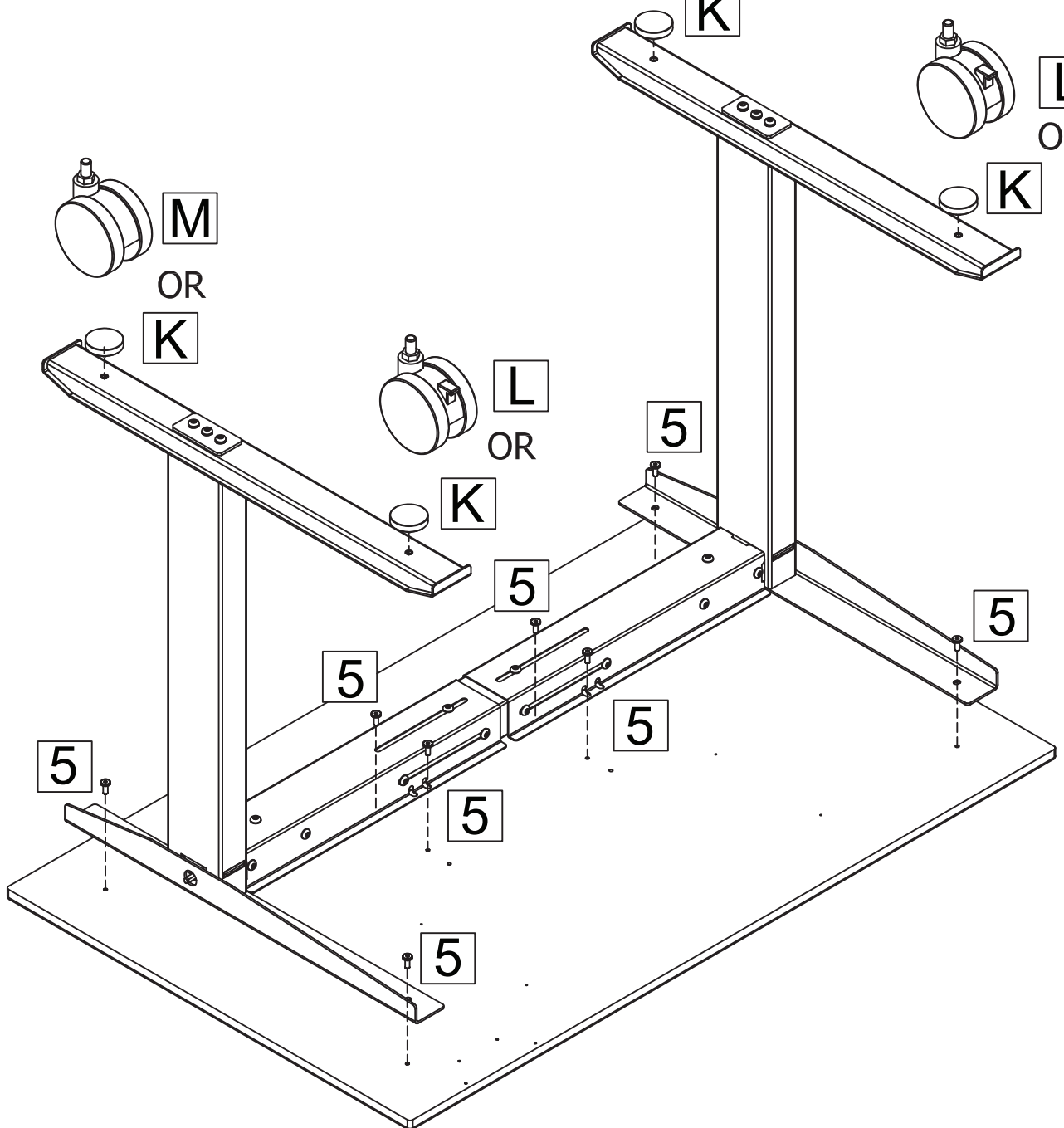
K



L

OR

K



5	QTY: 8
M6-12	

6

