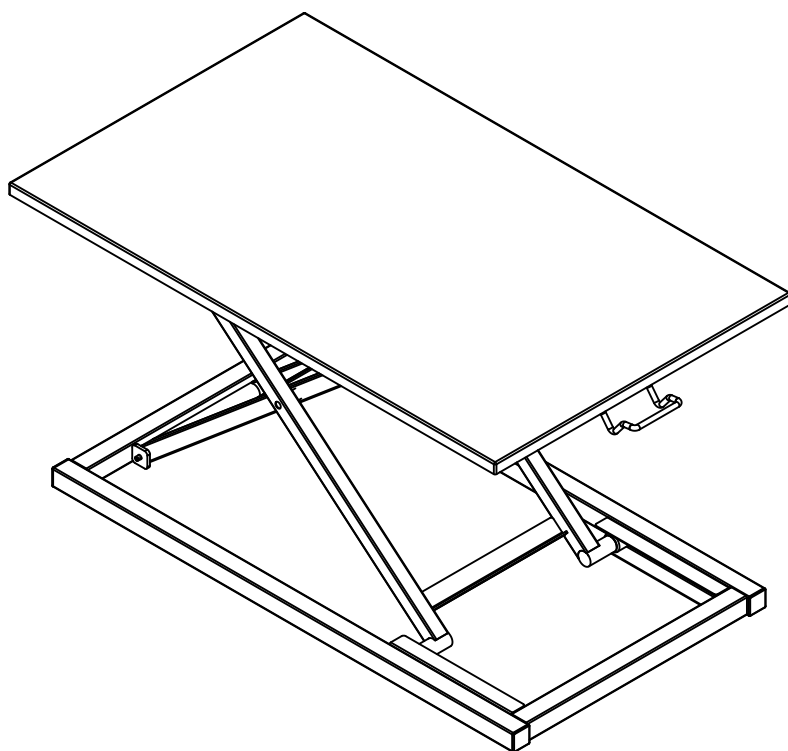


LUXOR



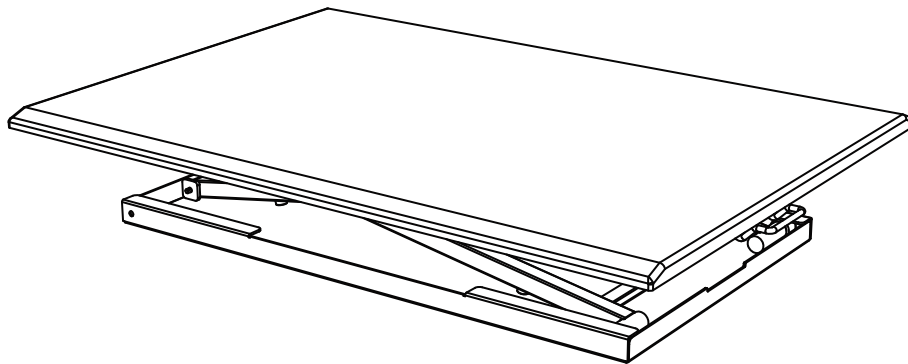
Questions ou
préoccupations?
Contactez-nous
directement



1-800-323-4656
Info@LuxorWorkspaces.com

DC-BASIC

LISTE DES PIÈCES



x1

Important! - Sécurité

Confirmez que la surface sur laquelle ce bureau ira peut supporter la charge du bureau (42 lb (19KG)) + tout équipement qui ira sur le bureau.

Le bureau est conçu pour soulever et abaisser facilement 11 lb (5 kg) et une capacité de poids MAX = 35 lb (16 kg).

Deux personnes sont nécessaires pour installer ou déplacer le bureau. Le bureau doit être dans la position la plus haute avant de se déplacer vers la surface prévue. Si le bureau est déplacé dans une autre position, il peut s'ouvrir et provoquer une instabilité. Le non-respect de ces instructions peut entraîner des blessures graves.

Lors de la configuration initiale, élevez le bureau au niveau le plus haut avant de mettre l'équipement. Vérifiez les longueurs de câble et assurez-vous que les câbles ont du mou. Sans mou dans les câbles, l'équipement peut être arraché de la surface pendant le déplacement. Le non-respect de ces instructions peut entraîner des dommages matériels ou des blessures corporelles.

Ne pas avoir d'équipement près des bords pour empêcher l'équipement de tomber du bureau. Le non-respect de ces instructions peut entraîner des dommages matériels ou des blessures corporelles.

Gardez les câbles éloignés de la structure de support. Le non-respect de ces instructions peut entraîner des dommages matériels ou des blessures corporelles.

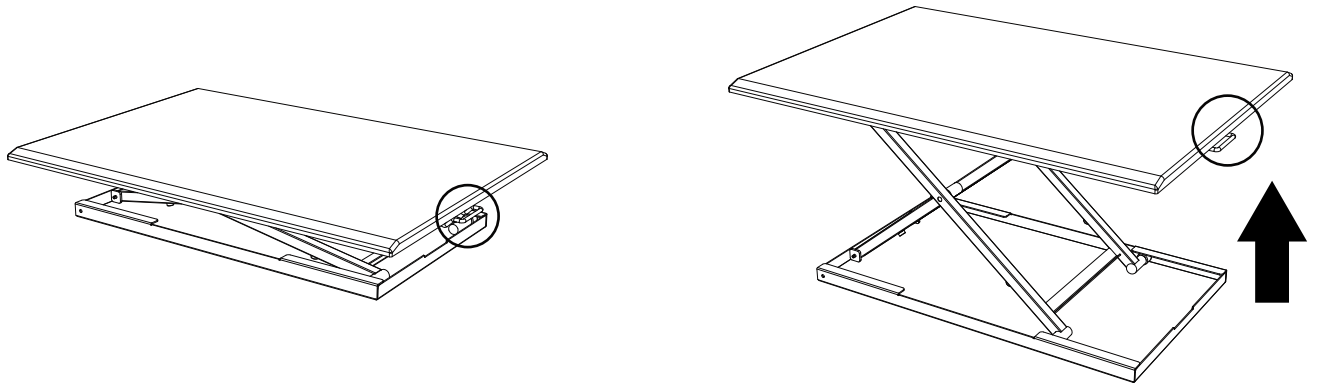
Soulevez et abaissez le bureau lentement. Le fait de soulever le bureau trop rapidement peut entraîner une instabilité de l'équipement sur le bureau. Le non-respect de ces instructions peut entraîner des dommages matériels ou des blessures corporelles.

Si vous déplacez le bureau vers un nouvel emplacement, élevez le bureau au niveau le plus haut et retirez les éléments de la surface du bureau. Le non-respect de ces instructions peut entraîner des dommages matériels ou des blessures corporelles.

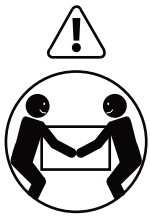
Ce bureau s'élève et s'abaisse avec l'aide d'un vérin pneumatique. Ce cylindre est sous haute pression. N'ouvrez pas le cylindre ! Ne chauffez pas le cylindre ! Le non-respect de ces instructions peut entraîner des dommages matériels ou des blessures corporelles.

Point de pincement - Gardez les mains éloignées de la structure de support. Des points de pincement sont créés pendant le fonctionnement. Le non-respect de ces instructions peut entraîner des dommages matériels ou des blessures corporelles.

Étape 1 : Lisez la section de sécurité importante des instructions avant de continuer.
Soulevez la poignée sur le côté droit de la surface supérieure pour élever le bureau à la position la plus haute.



Étape 2 : Avec de l'aide, placez le bureau sur la surface prévue.



Levage de charges lourdes
Aide requise

